

# How To Install Inside Mount

## 1/2" & 1" Aluminum Blinds w/Hidden Brackets

**CÓMO INSTALAR** persianas de aluminio de 1/2" y 1" con ménsulas ocultas de instalación interior

**COMMENT INSTALLER** les persiennes en aluminium de 1/2 po (12, 7 mm) et 1 po (25,4 mm) avec supports cachés en pose intérieure

**Thank you** for purchasing this fine window treatment proudly constructed by us. Your blind has been custom made to your personal specifications with the highest standards of quality and craftsmanship. We have confidence that it will provide you with many years of beauty and easy maintenance. Enjoy!

Follow the easy 'step by step' instructions to install your blind. Should you need additional support, please feel free to call our Customer Service Center at 1-800-221-6352 or e-mail us at windowfashions@springs.com. We will be glad to help you.

Again, we appreciate that you have chosen us to enhance the design and look of your home.

**Gracias** por comprar este fino producto de ventana que hemos fabricado con orgullo. Su persiana ha sido fabricada de acuerdo a las especificaciones personales del cliente con los más altos estándares de artesanía y de calidad. Nosotros tenemos la confianza que nuestro producto le brindará muchos años de belleza y fácil mantenimiento. Le deseamos que la disfrute.

Siga las instrucciones "paso a paso" para instalar su persiana. Si necesitara soporte adicional haga el favor de llamar a nuestro Centro de Servicio al Cliente al teléfono 1-800-221-6352 o envíenos un correo electrónico a windowfashions@springs.com. Estaremos encantados de ayudarle.

Nuevamente le agradecemos que nos haya escogido para mejorar el diseño y la apariencia de su hogar.

**Merci** d'avoir acheter ce superbe traitement pour fenêtre que nous sommes fiers d'avoir exécuté pour vous. Votre store a été fait sur mesure selon votre propre cahier des charges dans un souci d'excellence et de la plus haute technicité. Nous ne doutons pas qu'il vous offrira des années de beauté et d'entretien facile. Profitez-en bien!

Pour installer votre store, veuillez suivre les instructions détaillées. Si vous avez des questions, n'hésitez pas à prendre contact avec notre Centre de service après-vente en téléphonant au 1-800-221-6352 ou par courrier électronique au: windowfashion@springs.com. Nous vous aiderons avec plaisir.

Encore une fois, nous vous remercions de nous avoir choisi pour améliorer et embellir votre intérieur.



### 1 Everything needed to install your blind

Todo lo necesario para instalar la persiana  
Tout ce qu'il faut pour la pose du store

Optional • Opcional • Facultatif

Tools Needed  
Herramientas necesarias  
Outillage nécessaire

1/16" or 3/32"

### 2 Determine bracket location - see template

Determine el lugar de la ménsula  
Déterminez la position du support

### 3 Mark bracket location

Marque el lugar de la ménsula  
Marquez la position du support

### 4 Drill holes

Perfore agujeros  
Percez des trous

**LEFT**  
**Izquierda**  
**Gauche**

Align with Left Edge of Window Frame

Ponga en Línea con el borde izquierdo del marco de la ventana

Aligner avec le bord gauche de l'encadrement de la fenêtre

**Front edge of headrail**  
Borde frontal del cabezal  
Bord avant du boîtier

**Note:** For blinds under 13-7/8" wide, and all same side control blinds, brackets must be positioned directly over the blind internal tilting components

**Nota:** Para persianas con un ancho inferior de 13-7/8" y todas las persianas de control del mismo lado, los soportes deben ser colocados directamente sobre los componentes internos de inclinación de la persiana.

**Nota :** Pour les stores de moins de 13 pouces 7/8 de large, et tous les stores contrôlés du même côté, les supports doivent être positionnés directement au-dessus des pièces d'orientation internes du store.

**For Blinds OVER 20-15/16" wide.**  
Para persianas de MAS DE 20-15/16" de ancho.  
Pour les stores dont la largeur est SUPÉRIEURE à 20 pouces 15/16.

**For Blinds 13-7/8" to 20-15/16" wide.**  
Para persianas entre 13-7/8" y 20-15/16" de ancho.  
Pour les stores de 13 pouces 7/8 à 20 pouces 15/16 de large.

**For Blinds 13-7/8" to 20-15/16" wide.**  
Para persianas entre 13-7/8" y 20-15/16" de ancho.  
Pour les stores de 13 pouces 7/8 à 20 pouces 15/16 de large.

**For Blinds OVER 20-15/16" wide.**  
Para persianas de MAS DE 20-15/16" de ancho.  
Pour les stores dont la largeur est SUPÉRIEURE à 20 pouces 15/16.

**Front edge of headrail**  
Borde frontal del cabezal  
Bord avant du boîtier

**Note:** For blinds under 13-7/8" wide, and all same side control blinds, brackets must be positioned directly over the blind internal tilting components

**Nota:** Para persianas con un ancho inferior de 13-7/8" y todas las persianas de control del mismo lado, los soportes deben ser colocados directamente sobre los componentes internos de inclinación de la persiana.

**Nota :** Pour les stores de moins de 13 pouces 7/8 de large, et tous les stores contrôlés du même côté, les supports doivent être positionnés directement au-dessus des pièces d'orientation internes du store.

**RIGHT**  
**Derecha**  
**Droit**

Align with Right Edge of Window Frame

Ponga en Línea con el borde derecho del marco de la ventana

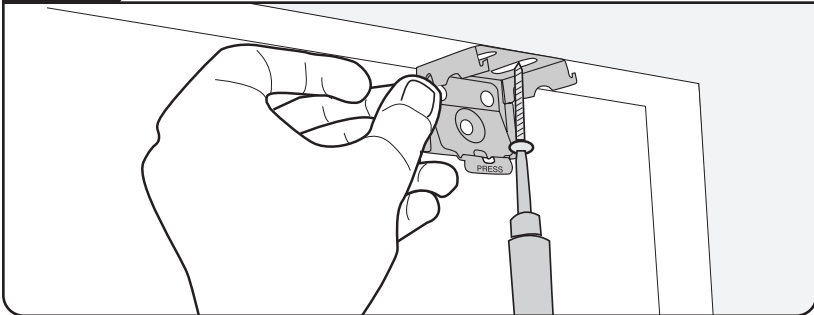
Aligner avec le bord droit de l'encadrement de la fenêtre

**Top Mount • Spanish • French**

5

**Screw in brackets**

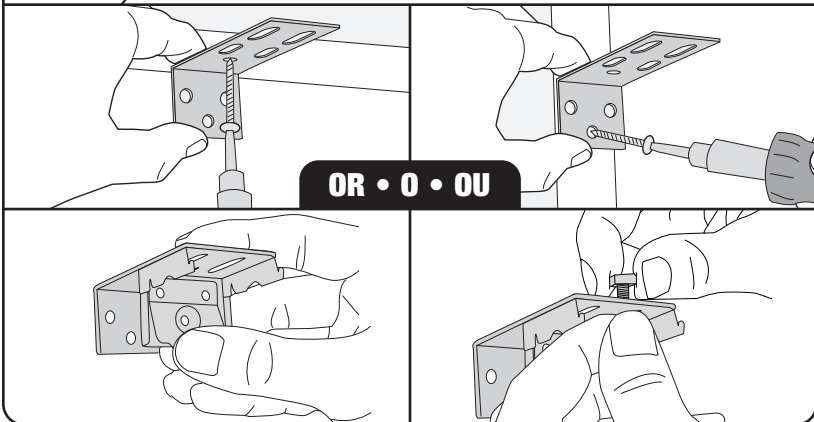
Atornille las ménsulas  
Vissez les supports



5

**Optional projection brackets**

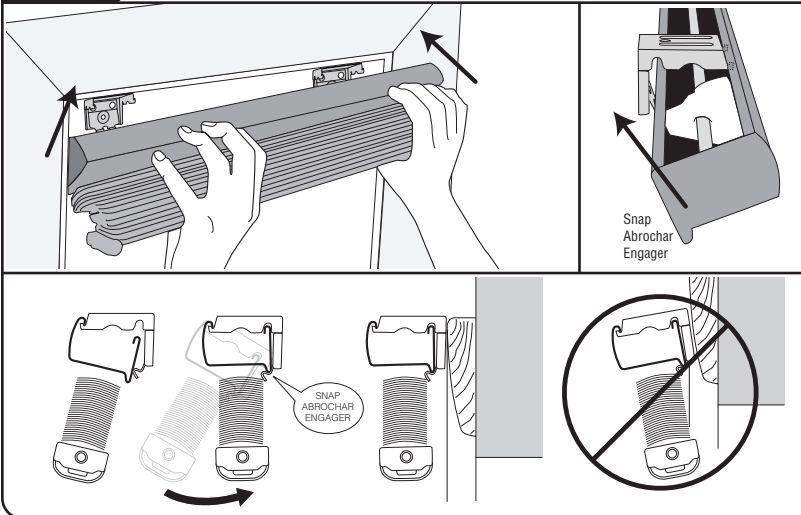
Opcional soportes de extensión  
Facultatif supports de projection



6

**Mount blind on brackets**

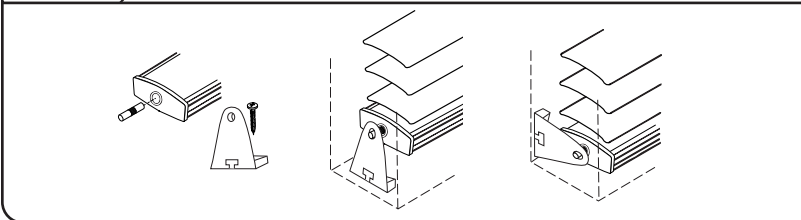
Instale la persiana en las ménsulas  
Posez le store sur les supports



6

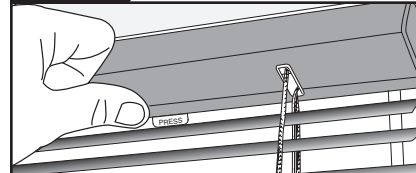
**Optional hold-down brackets**

Opcional soportes sostenedores  
Facultatif supports de retenue



**Additional Instructions**

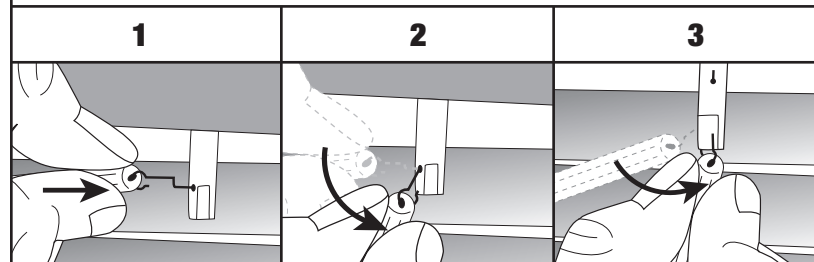
Instrucciones adicionales  
Instructions supplémentaires



**Remove Blind**

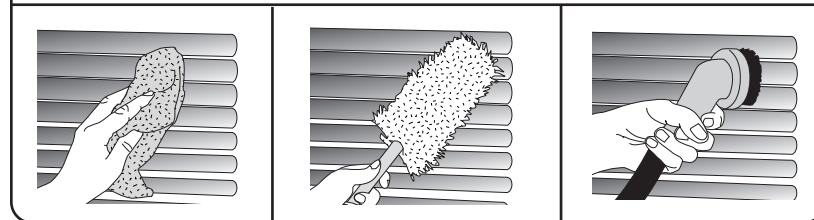
Cómo remover la persiana  
Dépose de la persienne

**Attach Tilt Wand** • Accesorio para girar la vara •  
Fixation de la baguette d'inclinaison



**Use warm water and mild non-abrasive liquid soap**

Use agua caliente y jabón líquido suave no raspante  
Utilisez de l'eau tiède et un savon doux liquide non abrasif



**LEFT Izquierda Gauche**

Align with Left Edge of Window Frame

Ponga en Línea con el borde izquierdo del marco de la ventana

Aligner avec le bord gauche de l'encadrement de la fenêtre

Front edge of headrail  
Borde frontal del cabezal  
Bord avant du boîtier

**Note:** For blinds under 13-7/8" wide, and all same side control blinds, brackets must be positioned directly over the blind internal tilting components

Nota: Para persianas con un ancho inferior de 13-7/8" y todas las persianas de control del mismo lado, los soportes deben ser colocados directamente sobre los componentes internos de inclinación de la persiana.

Nota : Pour les stores de moins de 13 pouces 7/8 de large, et tous les stores contrôlés du même côté, les supports doivent être positionnés directement au-dessus des pièces d'orientation internes du store.

**Back Mount • Spanish • French**

Poke screw in these areas (X) to mark window frame

Introduzca un tornillo en estas áreas (X) para marcar el marco de la ventana



**For Blinds OVER 20-15/16" wide.**

Para persianas de MAS DE 20-15/16" de ancho.  
Pour les stores dont la largeur est SUPÉRIEURE à 20 pouces 15/16.



**For Blinds 13-7/8" to 20-15/16" wide.**

Para persianas entre 13-7/8" y 20-15/16" de ancho.  
Pour les stores de 13 pouces 7/8 à 20 pouces 15/16 de large.



**For Blinds 13-7/8" to 20-15/16" wide.**

Para persianas entre 13-7/8" y 20-15/16" de ancho.  
Pour les stores de 13 pouces 7/8 à 20 pouces 15/16 de large.



**For Blinds OVER 20-15/16" wide.**

Para persianas de MAS DE 20-15/16" de ancho.  
Pour les stores dont la largeur est SUPÉRIEURE à 20 pouces 15/16.

Front edge of headrail  
Borde frontal del cabezal  
Bord avant du boîtier

**Note:** For blinds under 13-7/8" wide, and all same side control blinds, brackets must be positioned directly over the blind internal tilting components

Nota: Para persianas con un ancho inferior de 13-7/8" y todas las persianas de control del mismo lado, los soportes deben ser colocados directamente sobre los componentes internos de inclinación de la persiana.

Nota : Pour les stores de moins de 13 pouces 7/8 de large, et tous les stores contrôlés du même côté, les supports doivent être positionnés directement au-dessus des pièces d'orientation internes du store.

**Back Mount • Spanish • French**

**RIGHT Derecha Droit**

Align with Right Edge of Window Frame

Ponga en Línea con el borde derecho del marco de la ventana

Aligner avec le bord droit de l'encadrement de la fenêtre