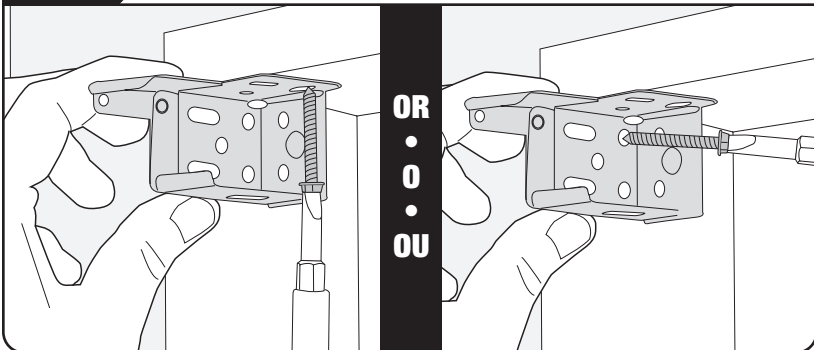




**4**

**Screw in brackets**

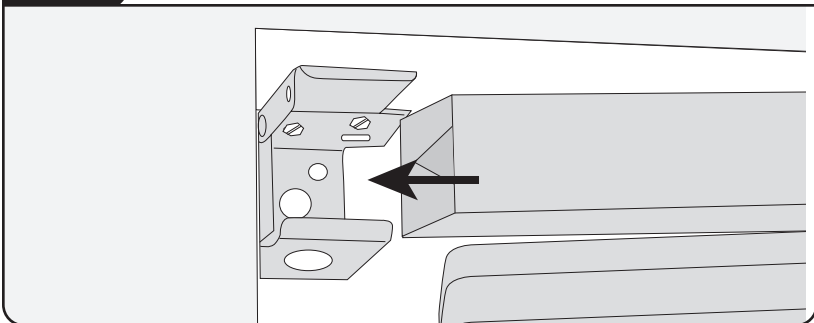
Atornille las ménsulas  
Vissez les supports



**5**

**Mount blind in brackets**

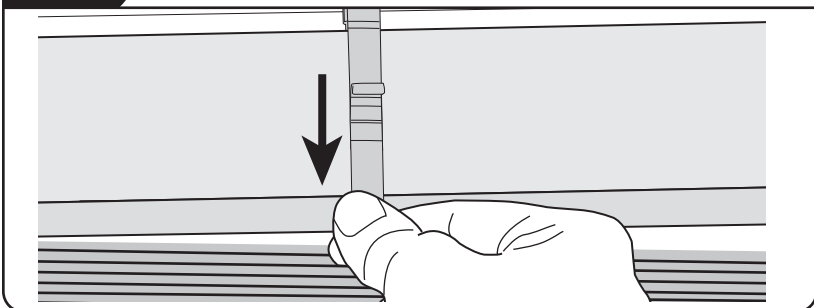
Instale la persiana en las ménsulas  
Fixez le store dans les supports



**6**

**Attach valance clip**

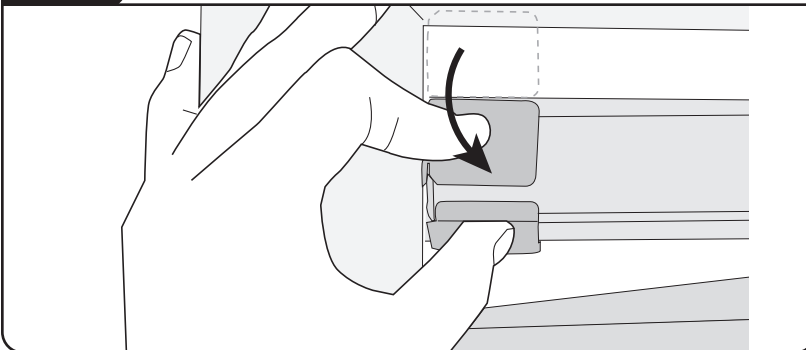
Ponga el sujetador de cenefa  
Fixez l'attache de cantonnière



**7**

**Close door on brackets**

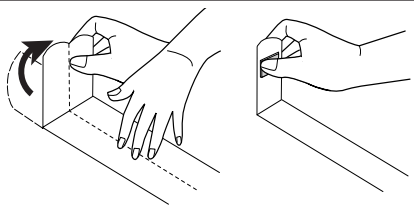
Cierre la puerta en las ménsulas  
Fermez la porte des supports



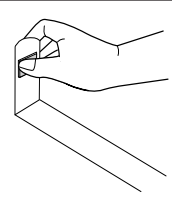
**7**

**Optional valance with returns**

Opcional faja decorativa con retornos  
Facultatif cantonnière avec retours

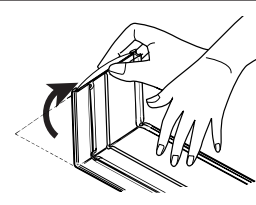


**2 slat valance**  
Fajilla decorativa doble  
Cantonnière à 2 lattes



**1" wide slat**  
Fajilla de 1" de ancho  
Latte de 2,54cm

OR • O • OU

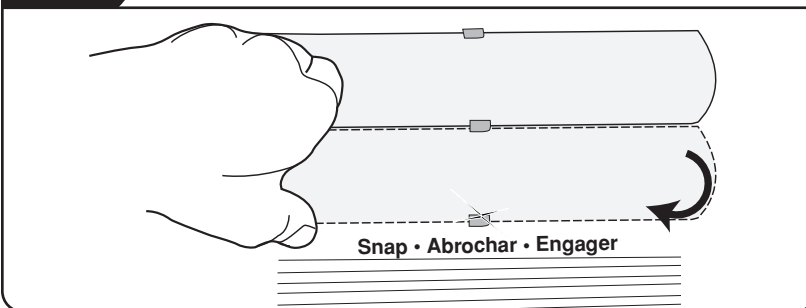


**Deluxe channel valance**  
Faja decorativa acanalada de lujo  
Cantonnière profilée de luxe

**8**

**Attach valance**

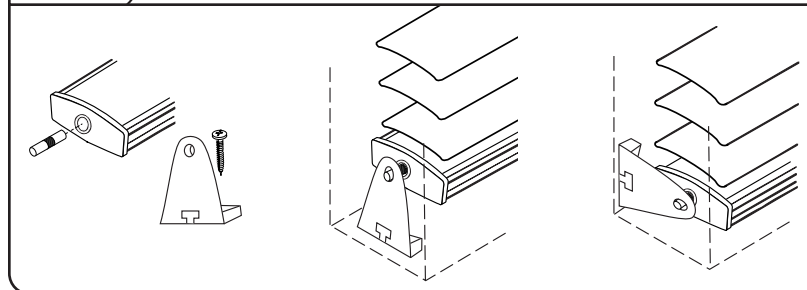
Ponga la cenefa  
Fixez la cantonnière



**8**

**Optional hold-down brackets**

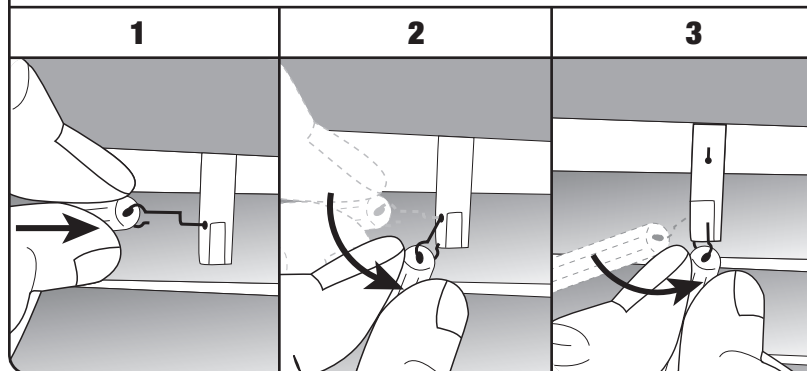
Opcional soportes sostenedores  
Facultatif supports de retenue



**Additional Instructions**

Instrucciones adicionales  
Instructions supplémentaires

**Attach Tilt Wand • Accesorio para girar la vara •**  
Fixation de la baguette d'inclinaison



**Use warm water and mild non-abrasive liquid soap**

Use agua caliente y jabón líquido suave no raspante  
Utilisez de l'eau tiède et un savon doux liquide non abrasif

