

Thank you for purchasing this fine window treatment proudly constructed by us. Your shade has been custom made to your personal specifications with the highest standards of quality and craftsmanship. We have confidence that it will provide you with many years of beauty and easy maintenance. Enjoy!

Follow the easy 'step by step' instructions to install your shade. Should you need additional support, please feel free to call our Customer Service Center at 1-800-221-6352 or e-mail us at windowfashions@springs.com. We will be glad to help you.

Again, we appreciate that you have chosen us to enhance the design and look of your home.



Gracias por comprar este fino producto de ventana que hemos fabricado con orgullo. Su persiana ha sido fabricada de acuerdo a las especificaciones personales del cliente con los más altos estándares de artesanía y de calidad. Nosotros tenemos la confianza que nuestro producto le brindará muchos años de belleza y fácil mantenimiento. Le deseamos que la disfrute.

Siga las fáciles instrucciones "paso a paso" para instalar su persiana. Si necesitara soporte adicional haga el favor de llamar a nuestro Centro de Servicio al Cliente al teléfono 1-800-221-6352 o envíenos un correo electrónico a windowfashions@springs.com. Estaremos encantados de ayudarlo.

Nuevamente le agradecemos que nos haya escogido para mejorar el diseño y la apariencia de su hogar.

Merci d'avoir acheté ce superbe traitement de fenêtre que nous sommes fiers d'avoir exécuté pour vous. Votre store a été fait sur mesure selon votre propre cahier des charges dans un souci d'excellence et de la plus haute technicité. Nous ne doutons pas qu'il vous offrira des années de beauté et d'entretien facile Profitez-en bien!

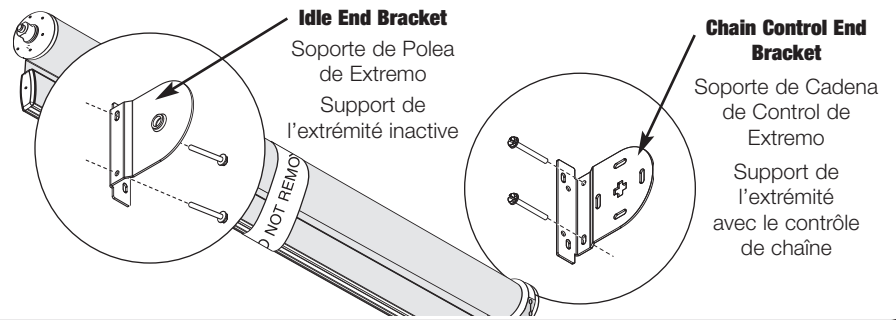
Pour installer votre store, veuillez suivre les instructions détaillées. Si vous avez des questions n'hésitez pas à prendre contact avec notre Centre de service après-vente en téléphonant au 1-800-221-6352 ou par courrier électronique au windowfashions@springs.com. Nous vous aiderons avec plaisir.

Encore une fois, nous vous remercions de nous avoir choisi pour améliorer et embellir votre intérieur.

2

Identify left and right brackets; side holes are used

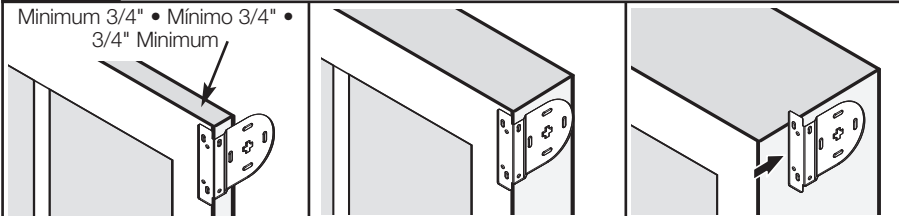
Identifique los soportes izquierdo y derecho; se utilizan agujeros laterales
 Identifier les supports droit et gauche; les trous latéraux sont utilisés



3

Use brackets as positioning guide

Utilice los soportes como guía de posición
 Utiliser les supports comme guides de mise en place

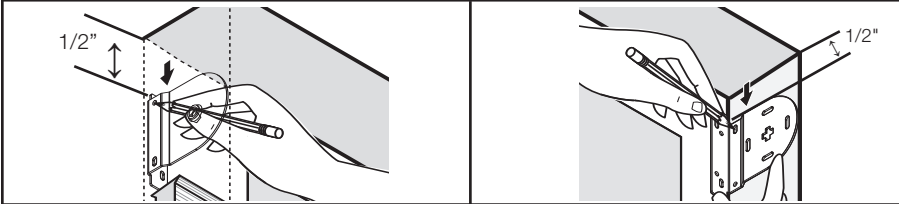


Positioning will vary depending on depth of window
 Posición variará dependiendo de la profundidad de la ventana
 La mise en place variera en fonction de la profondeur de l'enrouleur

4

Optional valance: measure 1/2" down for valance

Cenefa opcional: mida 1/2" hacia abajo para la cenefa
 Cantonnière en option : mesurer 1/2" pour la cantonnière

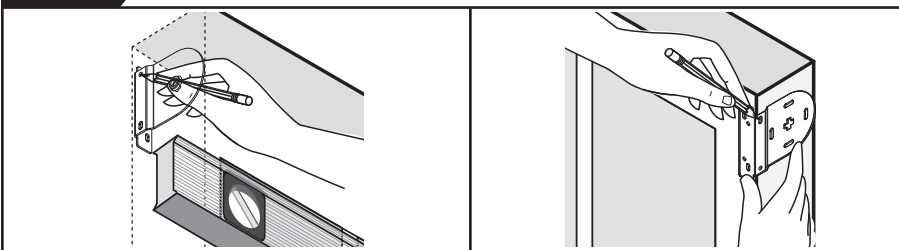


Mark screw locations. Ensure brackets are level and equidistant from window.
 Marque las ubicaciones de los tornillos. Asegure que los soportes estén a nivel y a distancias iguales de la ventana.
 Marquer l'emplacement des vis. S'assurer que les supports sont à niveau et équidistants de la fenêtre.

4

Mark screw locations

Marque las ubicaciones de los tornillos
 Marquer l'emplacement des vis

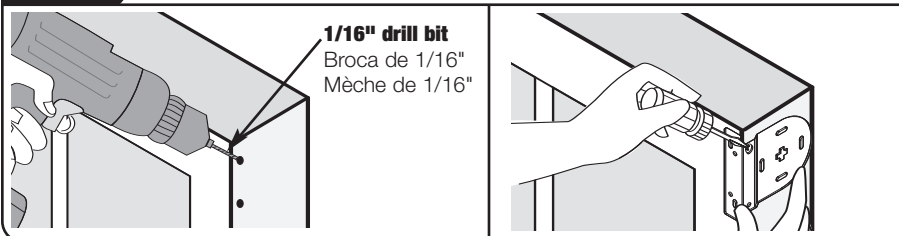


Ensure brackets are level and equidistant from window.
 Asegure que los soportes estén a nivel y a distancias iguales de la ventana.
 S'assurer que les supports sont à niveau et équidistants de la fenêtre.

5

Drill holes, screw brackets into place

Taladre los agujeros, atornille los soportes en su lugar
 Percer des trous, visser les supports en place

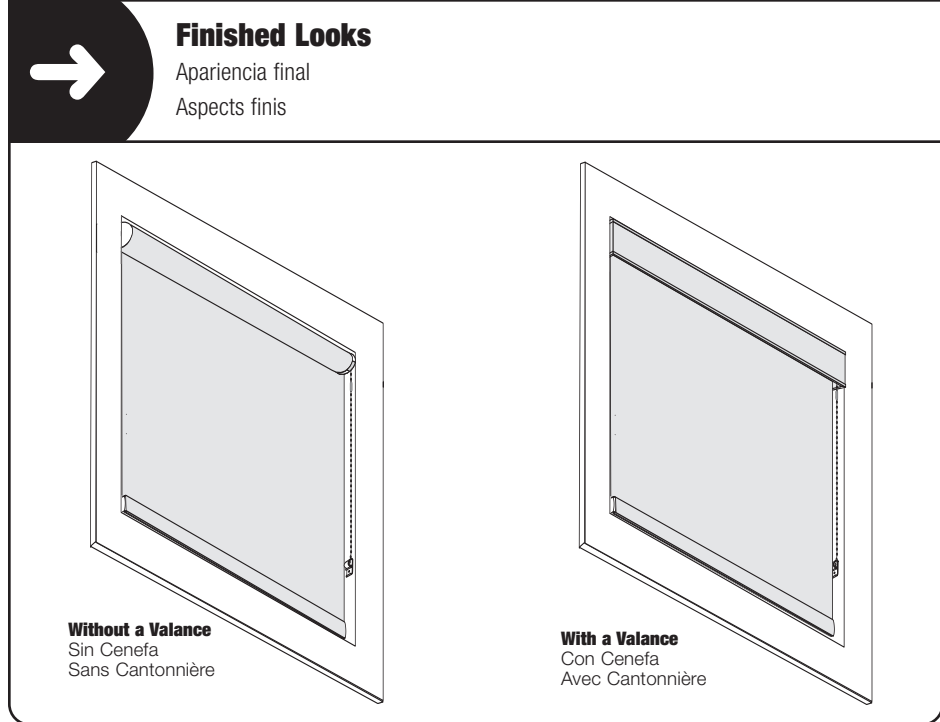
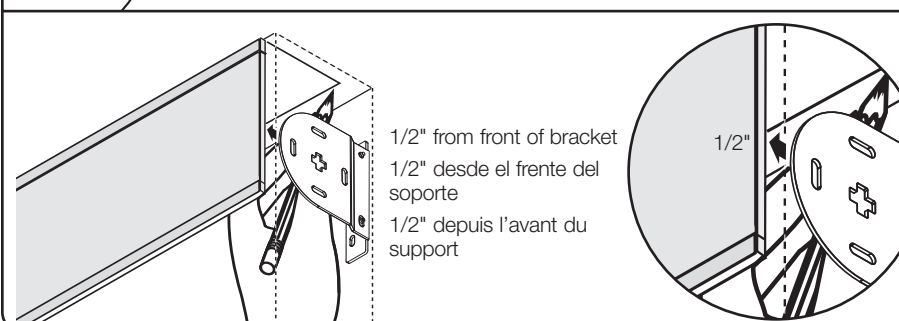


Note: If no valance, skip to step 9.
Nota: Si no hay cenefa, salte al paso 9.
NOTA: S'il n'y a pas de cantonnière, passer directement à l'étape n° 9.

6

Optional valance: mark valance on top of window frame

Cenefa opcional: marque la cenefa en la parte superior del marco de ventana
 Cantonnière en option : marquer la cantonnière au-dessus du dormant



How To Install Inside Mount (Ceiling Mount*)

Continuous Loop Roller/Solar Shade

CÓMO INSTALAR Cortina Oscurecedora para Sol de Lazo Continuo, de Montaje Interior o de Techo

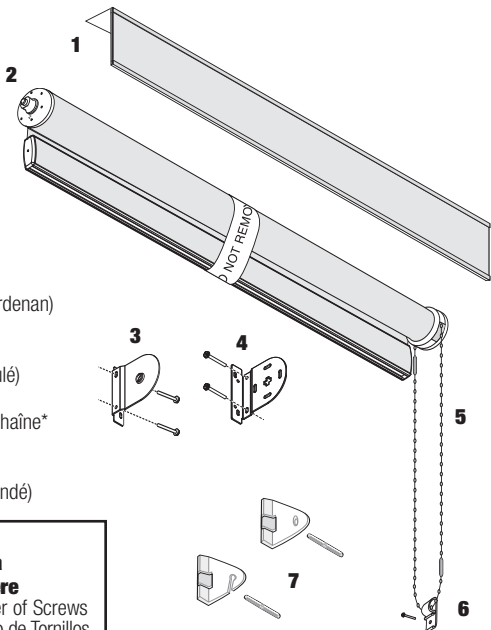
COMMENT INSTALLER Store à Chaîne en Boucle à Installation Intérieure ou au Plafond

1

Everything needed to install your shade

Todo lo necesario para instalar su cortina
 Tout le nécessaire pour installer le store

- 1 Valance (if ordered)
- 2 Continuous Loop Shade (keep fully rolled)
- 3 Idle End Bracket*
- 4 Chain Control End Bracket*
- 5 Beaded Chain
- 6 Chain Guide
- 7 Hold-Down Brackets and Pins (if ordered)

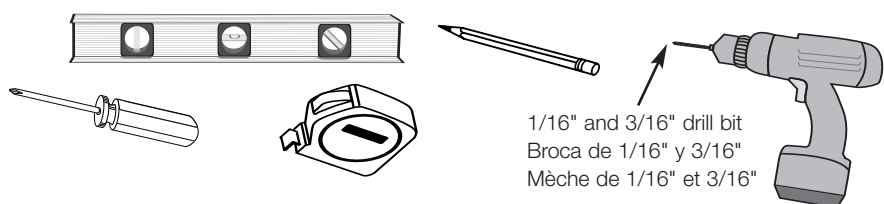


- 1 Cenefa (si se ordena)
- 2 Cortina de Lazo Continuo (mantener completamente enrollada)
- 3 Soporte de Polea de Extremo *
- 4 Soporte de Cadena de Control de Extremo*
- 5 Cadena de Bolitas
- 6 Guía de Cadena
- 7 Soportes Sostenedores y Pasadores (si se ordenan)

- 1 Cantonnière (si commandé)
- 2 Store à Chaîne en Boucle (garder bien enroulé)
- 3 Support de l'extrémité Inactive*
- 4 Support de l'extrémité avec le Contrôle de Chaîne*
- 5 Chaîne à Boules
- 6 Guide de Chaîne
- 7 Supports de Retenue et Chevilles (si commandé)

Valance Screw Chart	
Tabla de Tornillos para Cenefa	
Tableau des Vis de la Cantonnière	
Ordered Width	Number of Screws
Ancho Ordenado	Número de Tornillos
Largeur Commandée	Nombre de Vis
up to • hasta • jusqu'à 36"	4
36 1/16" to • hasta • jusqu'à 60"	6
60 1/16" to • hasta • jusqu'à 84"	8
84 1/16" to • hasta • jusqu'à 108"	10
108 1/16" to • hasta • jusqu'à 120"	12

Tools Needed • Herramientas necesarias • Outils nécessaires

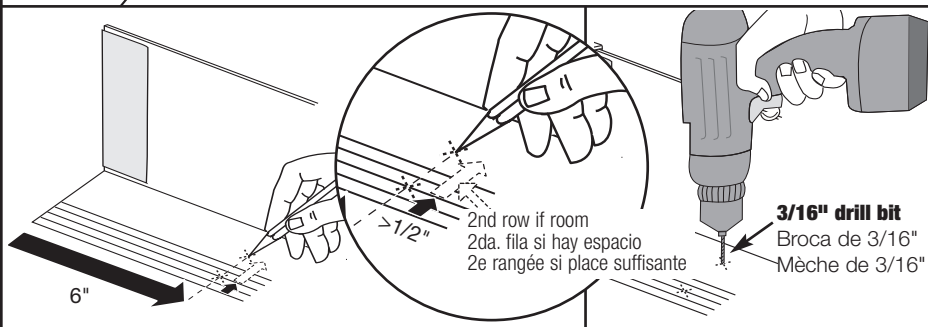


1/16" and 3/16" drill bit
 Broca de 1/16" y 3/16"
 Mèche de 1/16" et 3/16"

***For ceiling mount, call 1-800-221-6352.**
***Para montaje de techo, llame al 1-800-221-6352**
***Pour une pose au plafond, appeler le 1-800-221-6352**

7**Optional valance: mark valance mounting hole locations; drill**

Marque la ubicación de los agujeros de montaje de la cenefa; taladre
 Marquer l'emplacement des trous d'installation de la cantonnière; percer



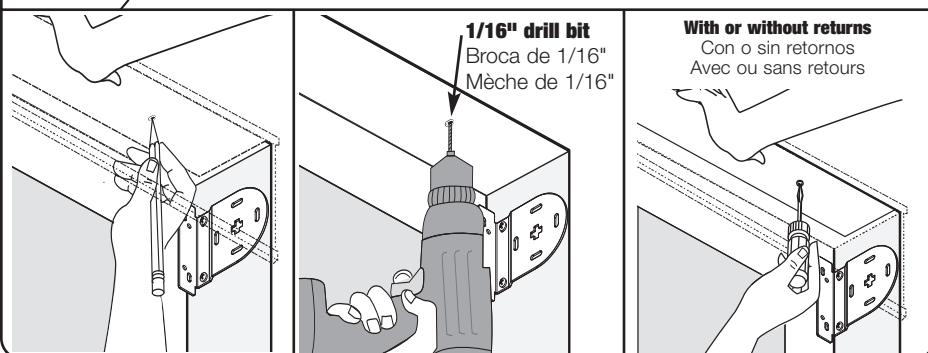
Measure 6" in from each end of valance and mark. Space holes for additional screws equally, see valance screw chart in step 1. Measure in 1/2" minimum, mark and drill. If mounting depth available, another row of screws will provide additional support as shown.

Mida 6" desde cada extremo de la cenefa y marque. Espacie a distancias iguales los agujeros para los tornillos adicionales, vea la tabla de tornillos para cenefa en el paso 1. Mida 1/2" mínimo, marque y taladre. Si hay profundidad disponible para el montaje, otra fila de tornillos dará apoyo adicional, tal como se muestra.

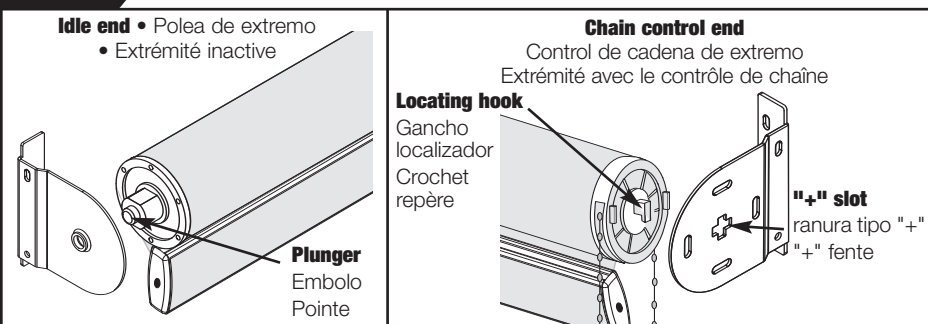
Mesurer 6" à partir de chacune des extrémités de la cantonnière et faire une marque. Espacer les trous de manière égale pour les vis additionnelles, voir le tableau des vis de cantonnière à l'étape n° 1. Mesurer au moins 1/2", faire une marque et percer. Si la profondeur de pose est suffisante, une autre rangée de vis fournira un soutien supplémentaire, comme le montre l'illustration.

8**Mark through valance holes; drill; mount valance**

Marque a través de los agujeros de la cenefa; taladre; monte la cenefa
 Faire une marque à travers les trous de la cantonnière; percer; poser la cantonnière

**9****Mount shade in brackets; keep shade completely rolled**

Monte la cortina en los soportes; mantenga la cortina completamente enrollada
 Installer le store dans les supports; maintenir le store complètement enroulé



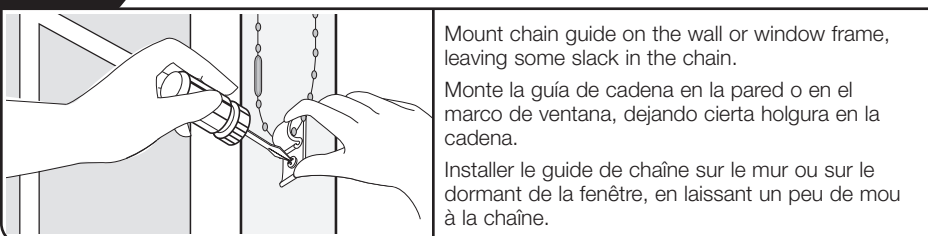
Fit plunger of idle end into bracket. Push shade into idle end, depressing the plunger. With the locating hook of the control end pointing downward, place it through the "+" shaped slot. Allow the hook to drop downward.

Introduzca el émbolo en el soporte de la polea de extremo. Empuje la cortina dentro de la polea de extremo, presionando el émbolo. Con el gancho localizador del extremo de control apuntando hacia abajo, colóquelo dentro de la ranura tipo "+". Permita que el gancho caiga hacia abajo.

Enfoncer la pointe de l'extrémité inactive dans le support. Enfoncer le store dans l'extrémité inactive, en appuyant sur la pointe. Avec le crochet repère de l'extrémité avec le contrôle de chaîne avec le bas, le placer dans la fente en forme de "+". Laisser le crochet glisser vers le bas.

10**Install chain guide**

Instale la guía de cadena
 Installer le guide de chaîne



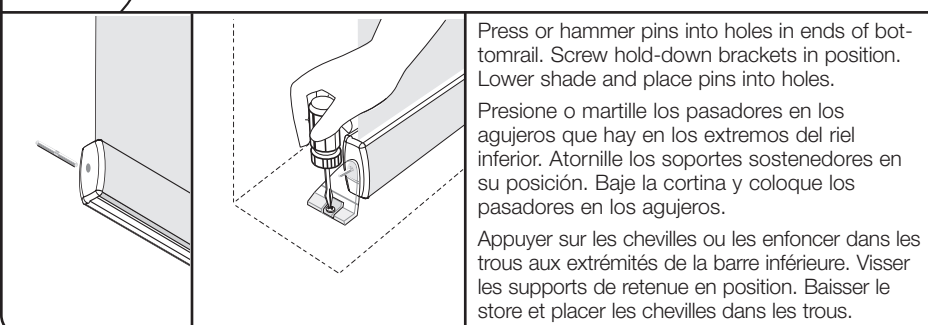
Mount chain guide on the wall or window frame, leaving some slack in the chain.

Monte la guía de cadena en la pared o en el marco de ventana, dejando cierta holgura en la cadena.

Installer le guide de chaîne sur le mur ou sur le dormant de la fenêtre, en laissant un peu de mou à la chaîne.

11**Optional: install hold-down brackets**

Opcional: instale soportes sostenedores
 Optionnel: installer les supports de retenue



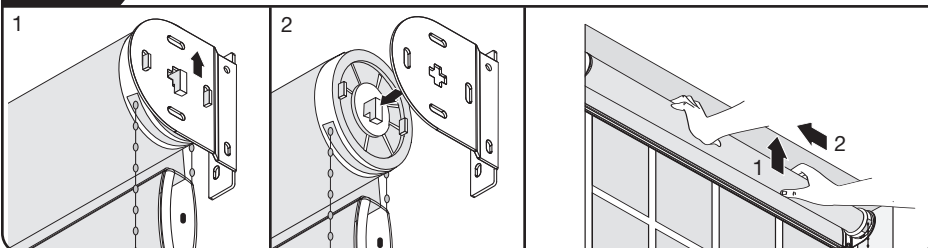
Press or hammer pins into holes in ends of bottom rail. Screw hold-down brackets in position. Lower shade and place pins into holes.

Presione o martille los pasadores en los agujeros que hay en los extremos del riel inferior. Atornille los soportes sostenedores en su posición. Baje la cortina y coloque los pasadores en los agujeros.

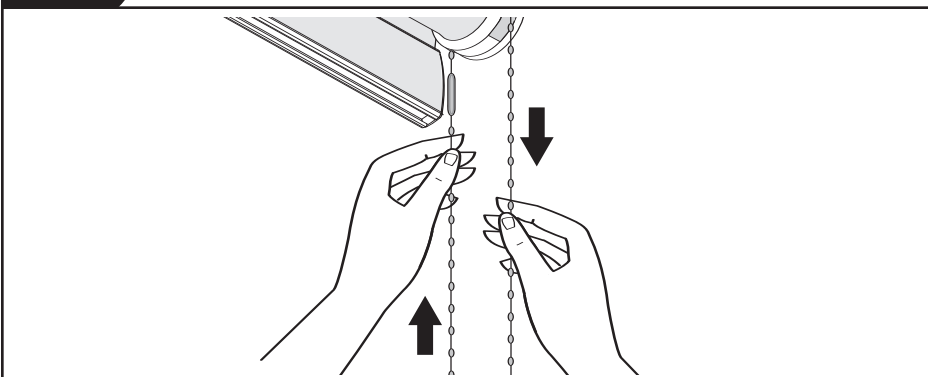
Appuyer sur les chevilles ou les enfoncer dans les trous aux extrémités de la barre inférieure. Visser les supports de retenue en position. Baisser le store et placer les chevilles dans les trous.

→**Shade removal**

Remoción de la cortina
 Enlèvement du store

**→****Shade operation**

Operación de la cortina
 Fonctionnement du store



Pull cord in front to raise shade; pull cord in back to lower shade.

If the shade does not fully raise, raise the shade as far as the chain will allow. Remove the shade. Roll the shade up completely by hand and reinstall.

If the shade does not fully lower, lower the shade as far as the chain will allow. Remove the shade. Lower to correct window length by hand and reinstall.

Jale el cordón del frente para subir la cortina; jale el cordón de atrás para bajar la cortina.

Si la cortina no se levanta completamente, levante la cortina lo más que la cadena lo permita. Remueva la cortina. Enrolle la cortina completamente a mano y reinstale.

Si la cortina no baja totalmente, baje la cortina lo más que la cadena lo permita. Remueva la cortina. Bájeela para corregir la longitud de la ventana a mano y reinstale.

Tirer sur le cordon vers l'avant pour relever le store; tirer sur le cordon vers l'arrière pour le baisser.

Si le store ne remonte pas complètement, faire remonter le store aussi haut que la chaîne le permet. Enlever le store. Enrouler le store complètement à la main et le réinstaller.

Si le store ne s'abaisse pas complètement, fermer le store aussi bas que la chaîne le permet. Enlever le store. Baisser pour corriger la longueur de la fenêtre à la main et réinstaller.