

Thank you for purchasing this fine window treatment proudly constructed by us. Your shade has been custom-sized to your personal specifications with the highest standards of quality and craftsmanship. We have confidence that it will provide you with many years of beauty and easy maintenance. Enjoy!

Follow the easy step-by-step instructions to install your shade. Should you need additional support, please feel free to call our Customer Service Center at 1-800-221-6352 or email us at windowfashions@springswindowfashions.com. We will be glad to help you.

Again, we appreciate that you have chosen us to enhance the design and look of your home.

Gracias por adquirir este fino tratamiento de ventana orgullosamente fabricado para usted. Su persiana ha sido hecha a la medida del cliente según sus especificaciones personales con los más altos estándares de calidad y trabajo artesanal. Nosotros tenemos la confianza que le proveerá muchos años de belleza y fácil mantenimiento. ¡Disfrútelas!

Siga las fáciles instrucciones paso a paso para instalar su persiana. Si necesita ayuda adicional, favor de proceder con toda libertad llamando al Centro de Servicio al Cliente al teléfono 1-800-221-6352 o enviando un correo electrónico a windowfashions@springswindowfashions.com. Estaremos muy dispuestos para ayudarle.

Nuevamente, nosotros apreciamos que nos haya escogido para mejorar el diseño y la apariencia de su hogar.

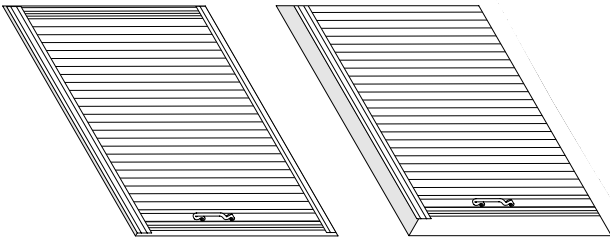
Merci d'avoir acheté ce superbe traitement de fenêtre que nous sommes fiers d'avoir exécuté pour vous. Votre store a été fait sur mesure selon votre propre cahier des charges dans un souci d'excellence et de la plus haute technicité. Nous ne doutons pas qu'il vous offrira des années de beauté et d'entretien facile. Profitez-en bien!

Pour installer votre store, veuillez suivre les instructions détaillées. Si vous avez des questions n'hésitez pas à prendre contact avec notre Centre de service après-vente en téléphonant au 1-800-221-6352 ou par courrier électronique au windowfashions@springswindowfashions.com. Nous vous aiderons avec plaisir.

Encore une fois, nous vous remercions de nous avoir choisi pour améliorer et embellir votre intérieur.

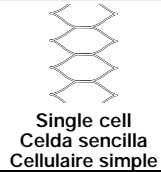


Finished looks
Apariencia final
Aspects finis

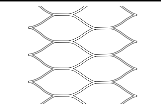


Flush
A ras
En affleure

Recessed
Introducida en la
cavidad
En retrait



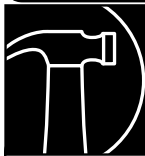
Single cell
Celda sencilla
Cellulaire simple



Double cell
Celda doble
Cellulaire double



Pleated
Plisada
Plissé



HOW TO INSTALL
CÓMO INSTALAR
COMMENT INSTALLER

Inside-mount skylight cellular or pleated shade
La persiana de tela celular o plisada de tragaluz de montaje interior
un store de lucarne en pose intérieure

1

Everything needed to install your shade
Todo lo necesario para instalar su persiana
Tout le nécessaire pour installer votre store

- 1 Skylight shade
- 2 Brackets
- 3 Side rails
- 4 Screws

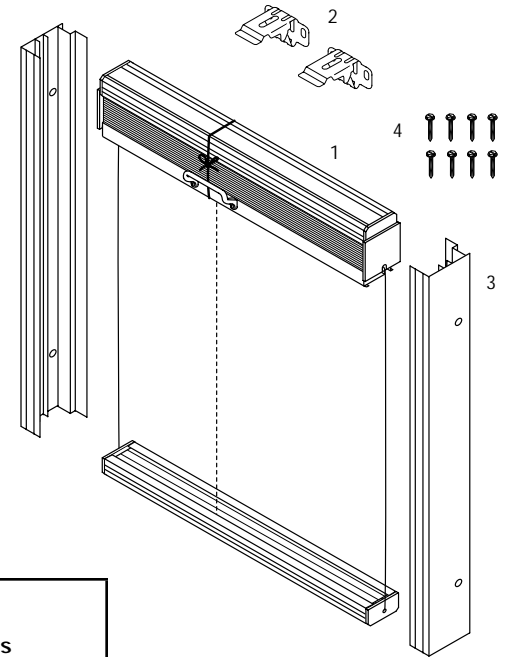
- 1 Persiana de tela celular o plisada
- 2 Soportes
- 3 Rieles laterales
- 4 Tornillos

- 1 Store de lucarne
- 2 Supports
- 3 Tringles latérales
- 4 Vis

Note: Shades over 30" wide have a center support cord. Do Not Cut.

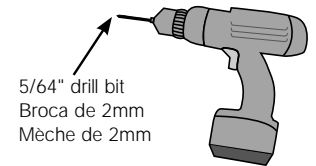
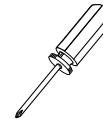
Nota: Las persianas mayores de 76,2cm de ancho tienen una cuerda de soporte en el centro. No La Corte.

Nota: Les stores de plus de 76,2cm de largeur sont munis d'un cordon de soutien central. Ne pas couper.



Bracket Chart Tabla de Soportes Tableau des supports	
Ordered width Ancho ordenado Largeur commandée	Bracket quantity Cantidad de soportes Quantité de boîtier
12 3/4" to 42" • 32,4 cm hasta 106,7 cm • 32,4 cm jusqu'à 106,7 cm	2
42 1/2" to 61" • 106,8 cm hasta 155 cm • 106,8 cm jusqu'à 155 cm	3

Tools needed • Herramientas necesarias • Outillage nécessaire



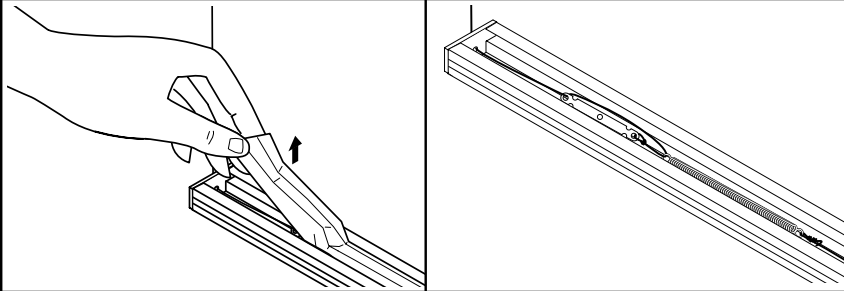
5/64" drill bit
Broca de 2mm
Mèche de 2mm

SPRINGS WINDOW FASHIONS
the Best Experience Company

78118-01 (10/11)

2

Remove insert from bottomrail
 Remueva el objeto insertado del riel inferior
 Retirer la garniture intérieure de la barre inférieure



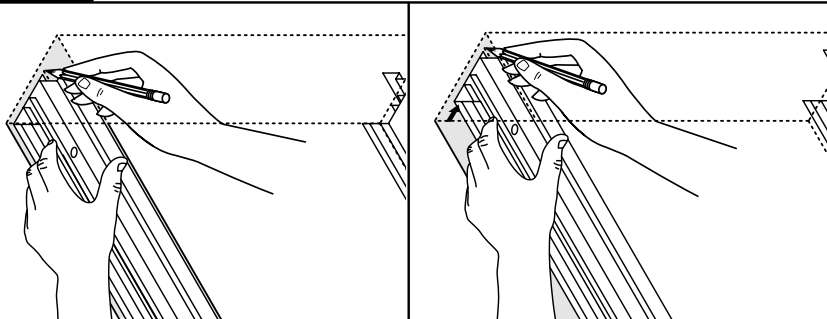
Gently remove the insert from the channel in the bottomrail, revealing the spring tension components. Keep insert. Remove tape securing the components.

Remueva suavemente el objeto insertado del canal del riel inferior, revelando los componentes del resorte de tensión. Guarde el objeto insertado. Remueva la cinta adhesiva que asegura los componentes.

Retirer doucement la garniture intérieure de la rainure de la barre inférieure, en faisant apparaître les pièces du ressort de tension. Conserver la garniture. Enlever le ruban adhésif maintenant les pièces.

3

Position side rail for desired look, and mark
 Posicione el riel lateral para la apariencia deseada, y marque
 Positionner la tringle latérale selon l'aspect désiré, et marquer



Flush • A ras • En affleure

Recessed • Introducida en la cavidad • En retrait

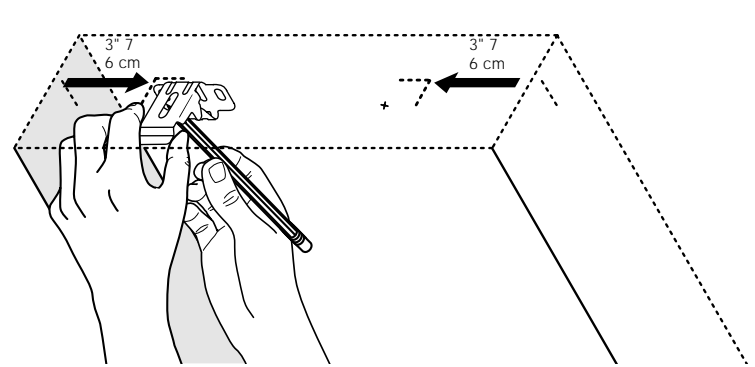
Hold one side rail at the edge of the skylight frame and decide on flush or recessed position. Mark the back of the side rail. Repeat on the other side.

Sostenga un riel lateral en el extremo del marco del tragaluz y decida una posición a ras o introducida en la cavidad. Marque la parte trasera del riel lateral. Repita en el otro lado.

Tenir une tringle latérale au bord du châssis de la lucarne et décider sur une installation en affleure ou en retrait. Marquer le dos de la tringle latérale. Répéter de l'autre côté.

4

Measure and mark bracket locations
 Mida y marque la ubicación de los soportes
 Mesurer et marquer l'emplacement des supports



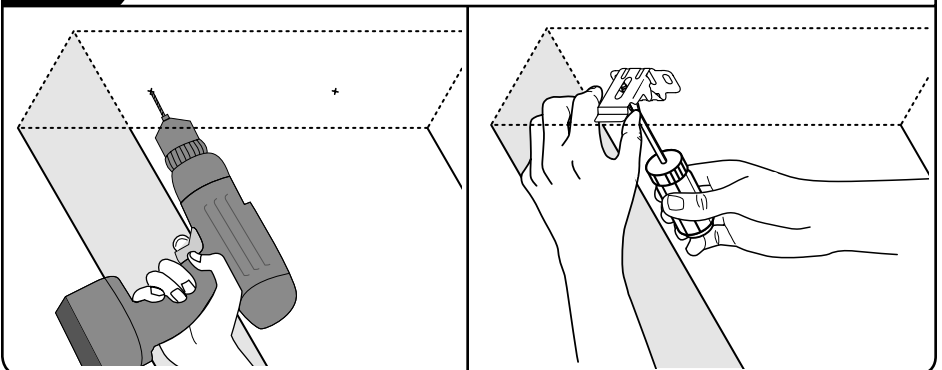
Measure in 3" from the marks made in step 3. Hold brackets up to the marks and mark screw locations using top hole of bracket. For shades over 42", mark center for third bracket.

Mida 7,6cm desde las marcas hechas en el paso 3. Sostenga los soportes hasta donde están las marcas y marque la ubicación de los tornillos usando el agujero superior del soporte. Para persianas mayores de 106,7cm, marque en el centro para un tercer soporte. 7,6 cm

Mesurer 7,6cm à partir des marques faites à l'étape 3. Tenir les supports sur les marques et marquer l'emplacement des vis en utilisant le trou supérieur du support. Pour les stores de plus de 106,7cm, marquer le centre pour un troisième support.

5

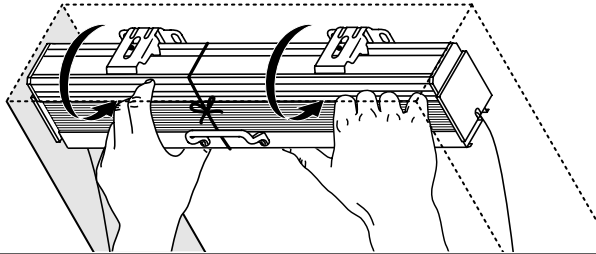
Drill holes and mount brackets
 Taladre los agujeros y monte los soportes
 Percer les trous et monter les supports



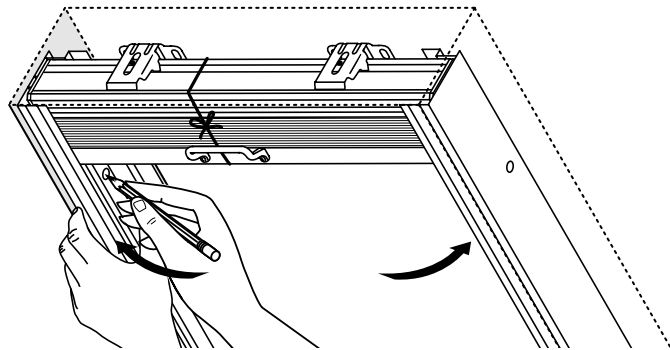
6

Mount shade in brackets
 Monte la persiana en los soportes
 Poser le store dans les supports

Snap! • ¡Conecte! • Snap! Snap! • ¡Conecte! • Snap!

**7**

Position side rails and mark screw locations
 Coloque los rieles laterales y marque la ubicación de los tornillos
 Positionner les tringles latérales et marquer l'emplacement des vis



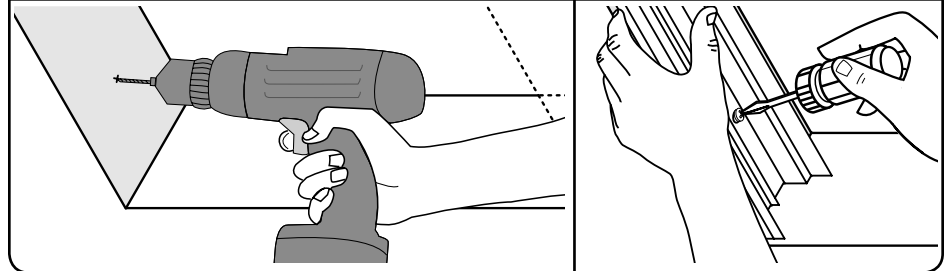
Use the headrail as a guide.

Use el cabezal como una guía.

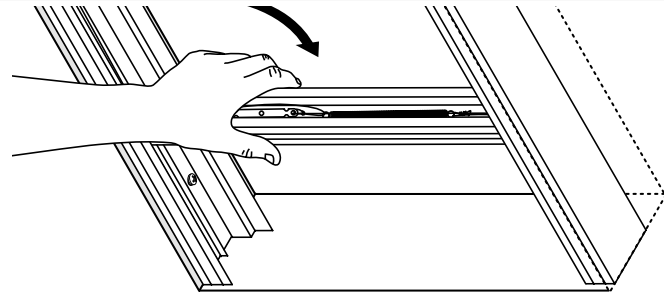
Utiliser le boîtier en guise de guide.

8

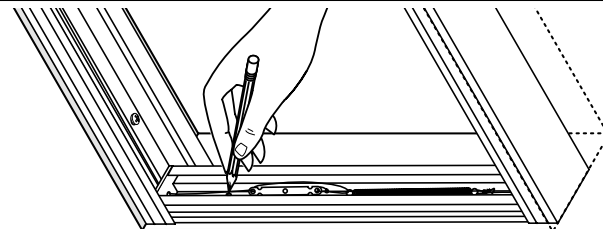
Drill holes and mount side rails
 Taladre los agujeros y monte los rieles laterales
 Percer les trous et monter les tringles latérales

**9**

Lift bottomrail and set inside side rails
 Levante el riel inferior y colóquelo dentro de los rieles laterales
 Lever la barre inférieure et la placer entre les tringles latérales

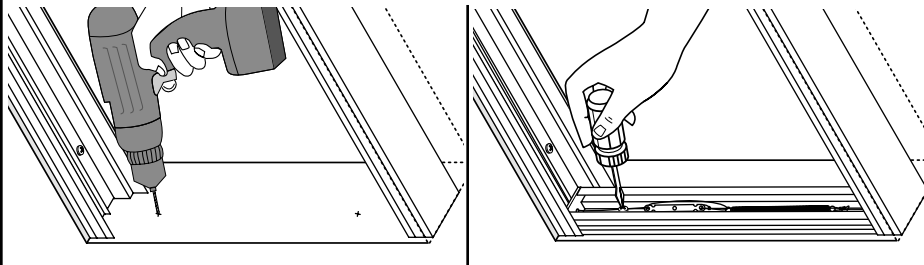
**10**

Lower bottomrail and mark screw locations
 Baje el riel inferior y marque las ubicaciones de los tornillos
 Abaisser la barre inférieure et marquer l'emplacement des vis



11

Drill holes and attach bottomrail
Taladre los agujeros y conecte el riel inferior
Percer les trous et fixer la barre inférieure



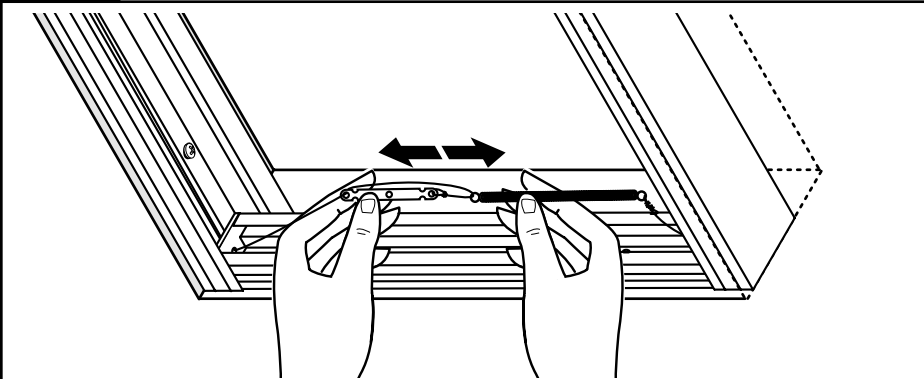
Be sure cord is not under the screw heads.

Asegúrese de que la cuerda no esté debajo de las cabezas de los tornillos.

S'assurer que le cordon n'est pas sous les têtes de vis.

12

Remove tie securing shade and adjust tension
Remueva el sujetador que asegura la persiana y ajuste la tensión
Défaire le nœud maintenant le store et régler la tension



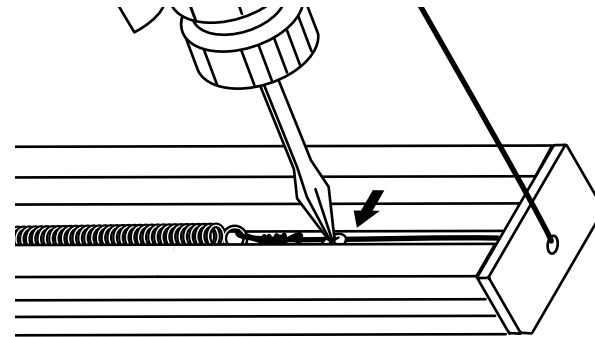
Remove the tie holding the shade and check the cord tension. If the tension is too loose, move the tension plate in the bottomrail away from the spring. If it is too tight, move the tension plate toward the spring.

Remueva el sujetador que sostiene la persiana y compruebe la tensión de la cuerda. Si la tensión es muy floja, mueva la placa de tensión del riel inferior alejándola del resorte. Si es muy apretado, mueva la placa de tensión hacia el resorte.

Défaire le nœud maintenant le store et vérifier la tension du cordon. Si la tension est trop faible, déplacer la plaque de tension dans la barre inférieure en l'éloignant du ressort. Si la tension est trop forte, déplacer la plaque de tension dans la barre inférieure vers le ressort.

13

Place cords under screw head
Coloque las cuerdas debajo de la cabeza del tornillo
Placer les cordons sous les têtes de vis



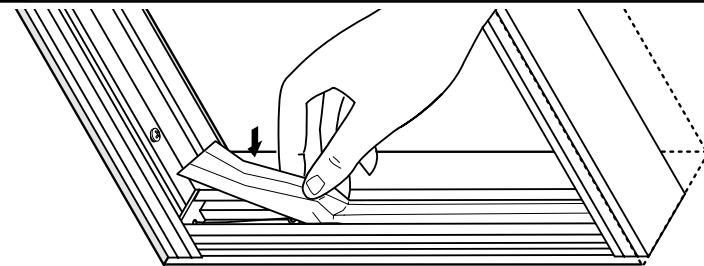
Loosen screw closest to the spring. Place cord under the screw head and tighten.

Afloje el tornillo que está más cerca del resorte. Coloque la cuerda bajo la cabeza del tornillo y apriete.

Desserrer la vis la plus proche du ressort. Placer le cordon sous la tête de la vis et serrer.

14

Replace insert in bottomrail
Reemplace el objeto insertado en el riel inferior
Replacer la garniture intérieure dans la barre inférieure



Over time your shade may need tension adjustment
A través del tiempo su persiana puede necesitar ajustes de la tensión
À la longue, il est possible que la tension du store ait besoin d'être réajustée

